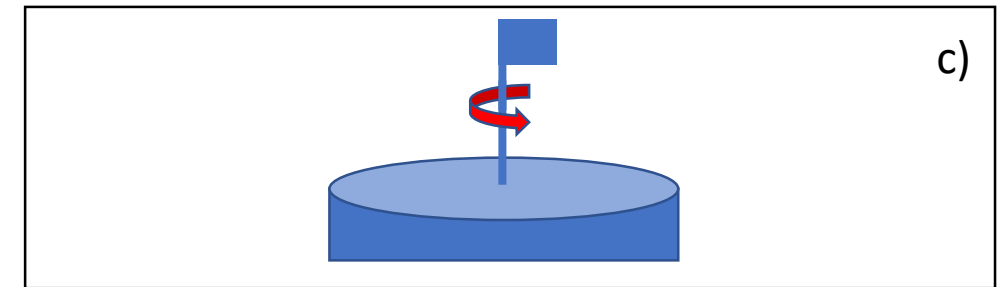
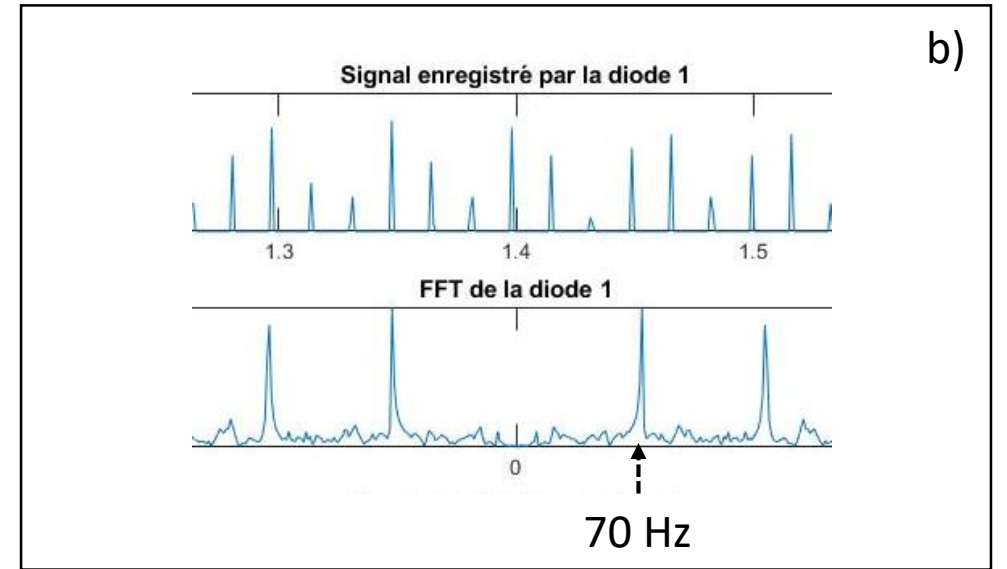
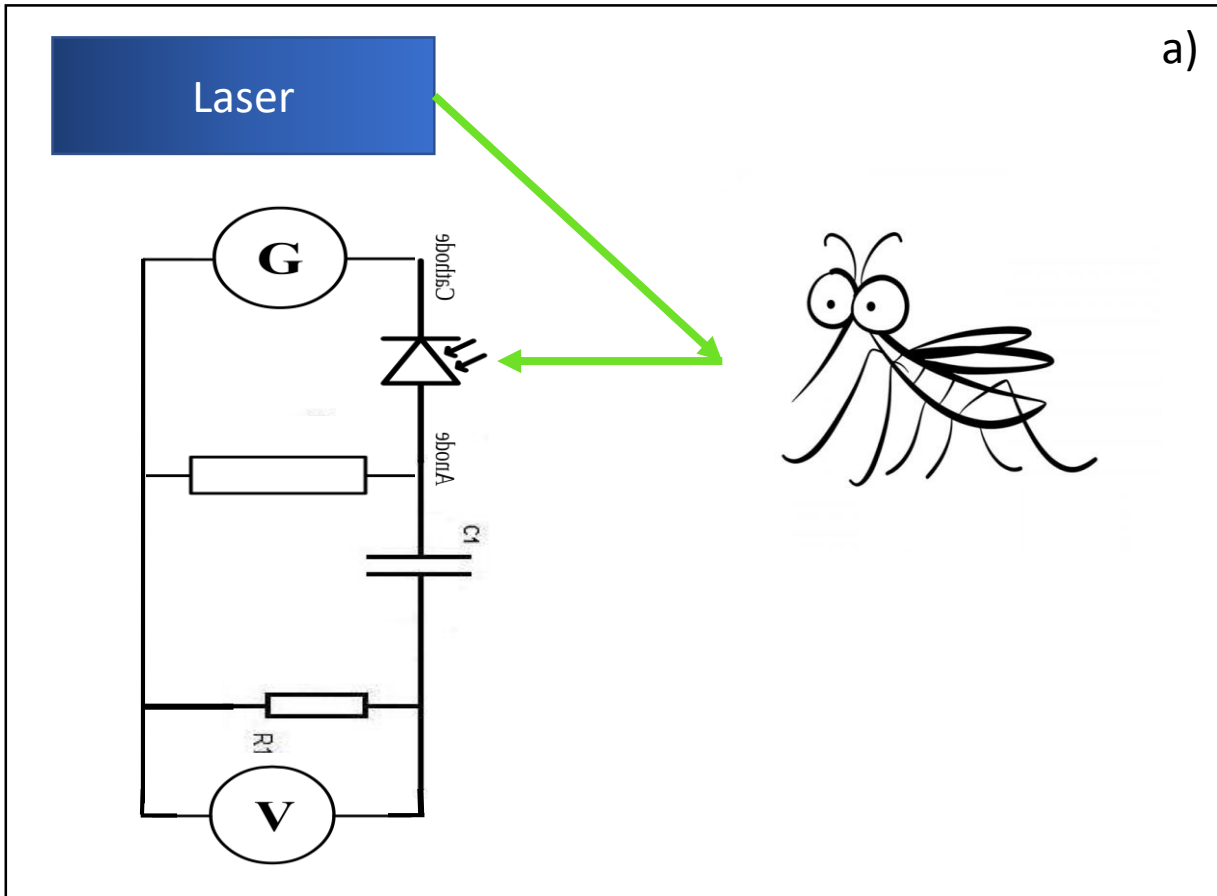


Figure 2 :

2^{ème} Montage photodiode pour la détection de moustique



2^{ème} Montage pour la détection de moustique. a) montage électrique détectant le réflexion du laser sur l'aile du moustique. b) signal détecté et transformé de Fourier de celui-ci pour mesurer la fréquence de battement d'aile. c) modèle d'aile de moustique avec un moteur ajustable en fréquence.