

Figure 1 : Premier montage pour la détection de moustique

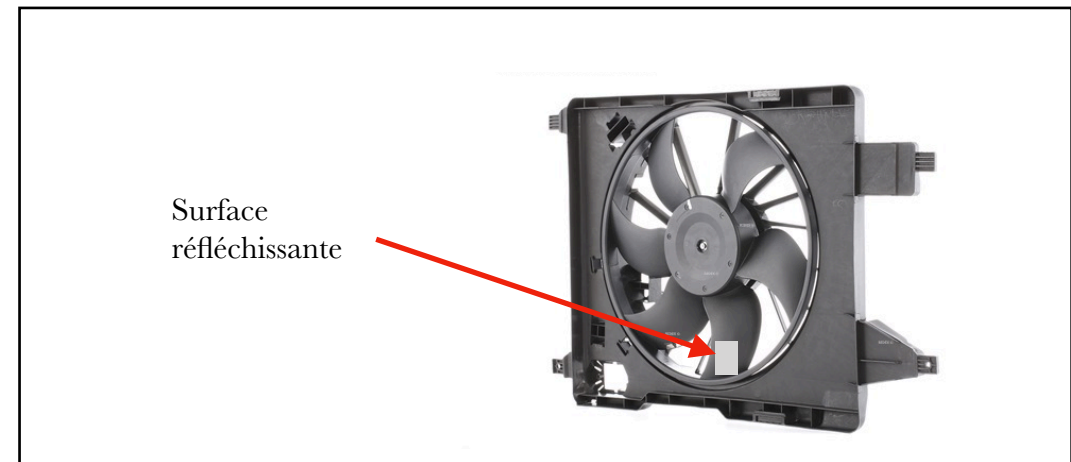
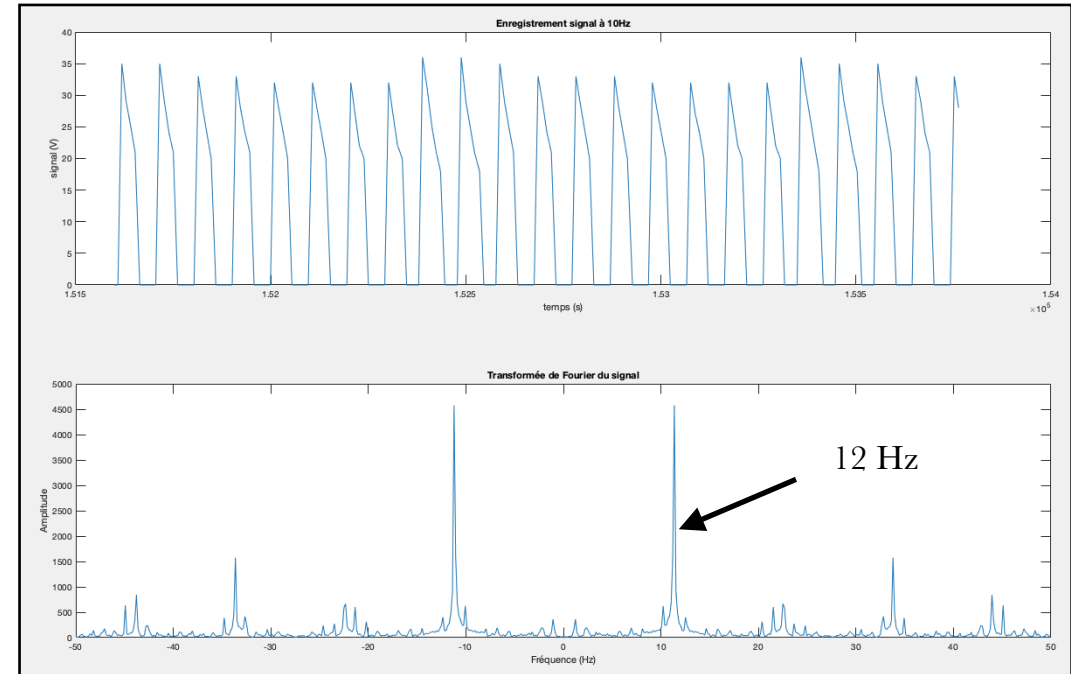
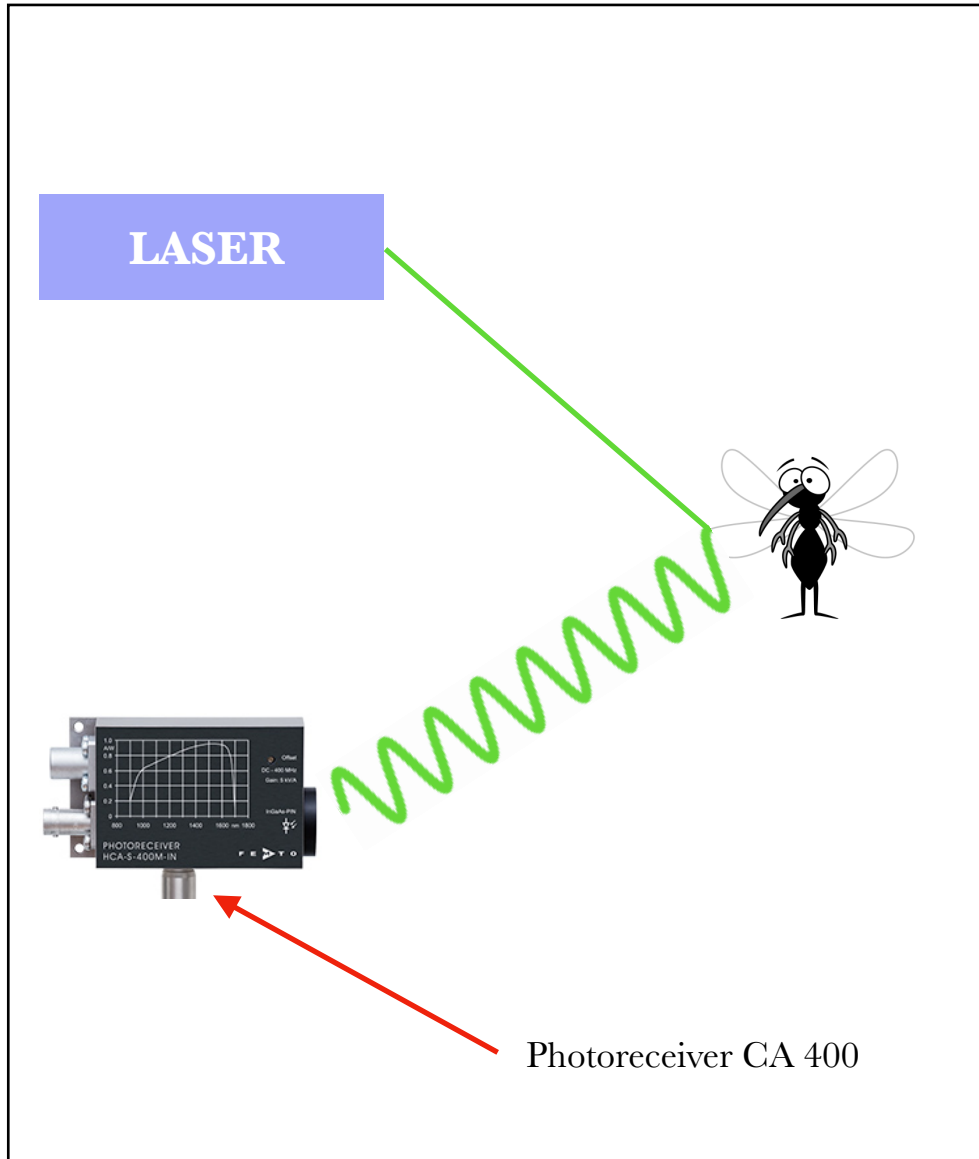


Figure 1 - À gauche : Modélisation du principe du montage. Réflexion du LASER vert sur une aile de moustique, réception par un photoreceiver CA 400. — En haut à droite : signal reçu et transformée de Fourier de celui-ci. Mise en évidence de la fréquence de rotation du ventilateur. — En bas à droite : Modélisation des ailes de moustique par un ventilateur.